

Manuale utente

ECULog

Versione 1.01





INDICE

1 – ECULog in poche parole	3
2 – Kit disponibili	3
3 – ECULog espansioni e collegamenti	5
4 – Configurazione col software RaceStudio 3	6
4.1 – Configurazione canali	7
4.2 – Configurazione ECU Stream	8
4.3 – Configurazione espansioni CAN	9
4.4 – Configurazione canali matematici (Math channels)	14
4.5 – Configurazione variabili di stato (Status Variables)	15
4.6 – Configurazione parametri	18
4.7 – SmartyCam Stream	19
4.8 – Configurazione CAN Output	20
4.9 – Trasmettere la configurazione ad ECULog	20
5 – Dimensioni, pinout e caratteristiche tecniche	21

1 – ECULog in poche parole

ECULog è un logger piccolo, leggero e facile da usare che acquisisce e registra i canali provenienti dalla ECU del veicolo e dalle espansioni CAN collegate.

Esso registra i dati sia nella memoria interna non volatile da 4GB che nella scheda di memoria USB.

ECULog permette all'utente di creare canali matematici e uscite CAN utilizzando sia i canali forniti dalla ECU che quelli forniti dalle espansioni CAN AiM. Tutti i canali possono essere mostrati anche sui video di SmartyCam se disponibile.

Le espansioni AiM supportate sono:

- GPS09c Pro
- GPS09c Pro Open
- LCU-One CAN
- LCU1
- Channel Expansion
- ACC
- ACC2
- ACC2 Open

2 –Kit disponibili

ECULog è disponibile in diversi kit.

Kit **ECULog CAN/RS232**: codice prodotto

- ECULog (1)
- cavo CAN/RS232+alimentazione esterna da 2m (2)
- cavo USB 2.0 Type A – Type C da 2m(3)
- Mini USB Drive da 16GB (4)

X08ECULOGCRS200



Codice prodotto kit **ECULog OBDII**

X08ECULOGOBD200

- ECULog (1)
- CAN/OBDII +alimentazione esterna da 2m (2)
- Cavo da 2m USB 2.0 Type A-Type C (3)
- Mini USB Drive da 16GB (2)



Accessori e ricambi:

- cavo CAN/RS232 +alimentazione esterna da 2m
- cavo CAN/OBDII/Linea-K + alimentazione esterna da 2m
- cavo USB 2.0 Type A-Type C da 2m
- mini USB Drive da 16GB

V02.589.050

V02.589.040

X90TMPC101010

3IRUSBD16GB

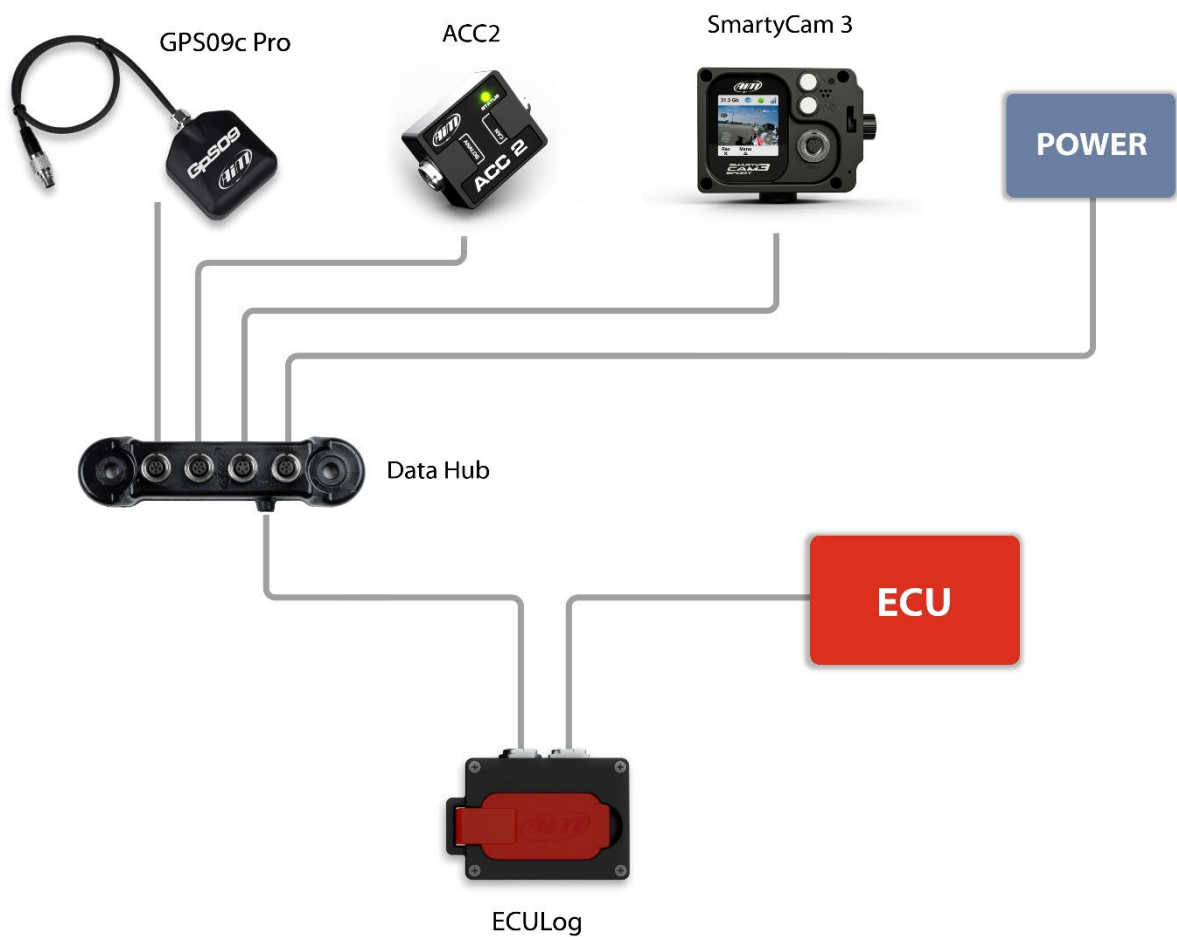
Nota bene: per collegare ECULog al PC si usi il cavo da **2m USB2.0 Type A-Type C** il cui codice prodotto è **X90TMPC101010** che trovate nel kit. Qualsiasi collegamento che utilizzi un collegamento USB C – USB C potrebbe non funzionare correttamente.

3 – ECULog espansioni e collegamenti

ECULog supporta le seguenti espansioni AiM:

- GPS09c Pro
- GPS 09c Pro Open
- LCU One CAN
- LCU1
- Channel Expansion
- ACC
- ACC2
- ACC2 Open

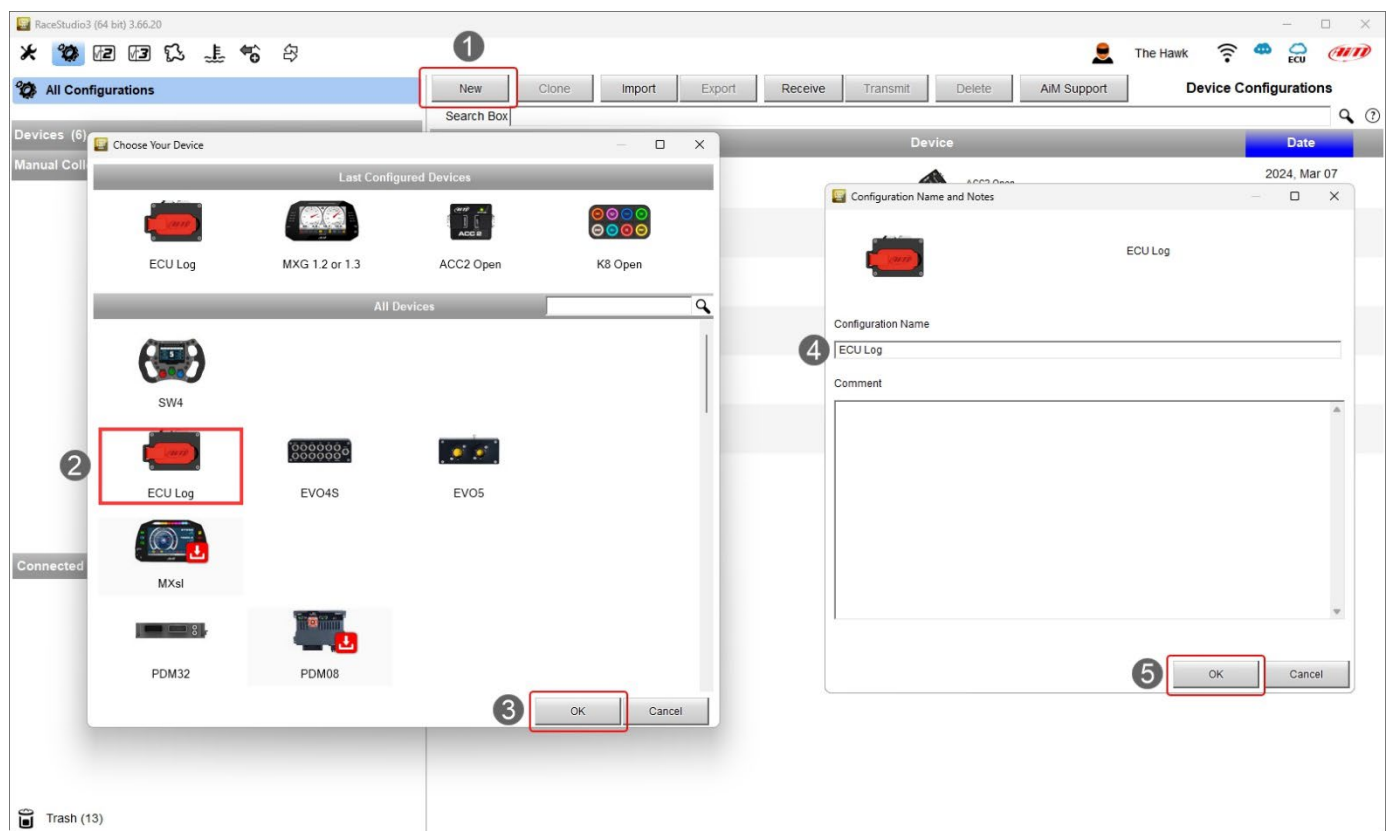
L'immagine sotto mostra un esempio di rete CAN AiM.



4 – Configurazione col software RaceStudio 3

Per configurare ECULog si segua questa procedura:

- lanciare RaceStudio 3
- premere il tasto “New” sulla tastiera in alto a destra del software (1)
- selezionare ECULog (2)
- premere “OK” (3)
- dare un nome alla configurazione se desiderato (il nome di default è ECULog – 4)
- premere “OK” (5).

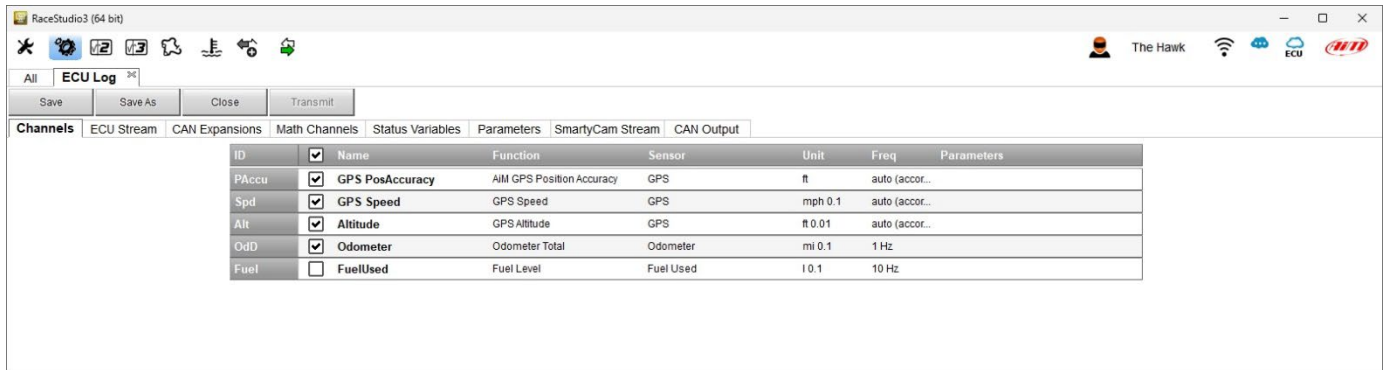


Una volta creata la configurazione bisogna configurare, quando possibile, i seguenti tab:

- Channels (canali)
- ECU Stream
- CAN Expansions (Espansioni CAN)
- Math Channels (Canali matematici)
- Status Variables (Variabili di stato)
- Parameters (Parametri)
- SmartyCam Stream
- CAN Output (uscita CAN)

4.1 – Configurazione canali

Quando si crea la configurazione il software entra direttamente nel tab “Channels”.



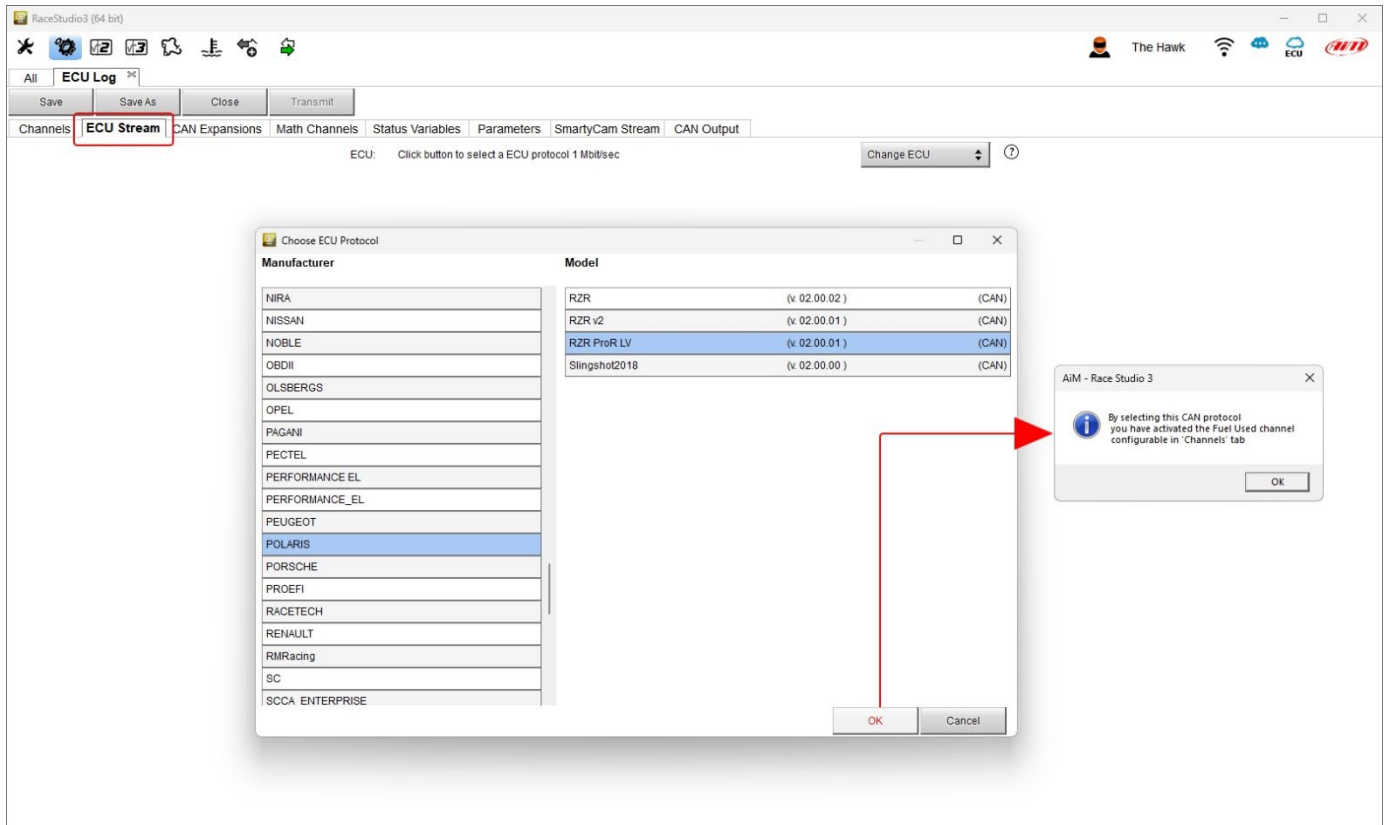
Esso mostra i canali GPS, così come gli odometri ed è possibile specificare il livello carburante. Perché queste informazioni siano disponibili è necessario:

- collegare un Modulo GPS09c Pro/Pro Open opzionale utilizzando un Data Hub, come mostrato nel capitolo 3
- avere una ECU che fornisca l'informazione sul livello carburante o collegare e configurare un sensore personalizzato.

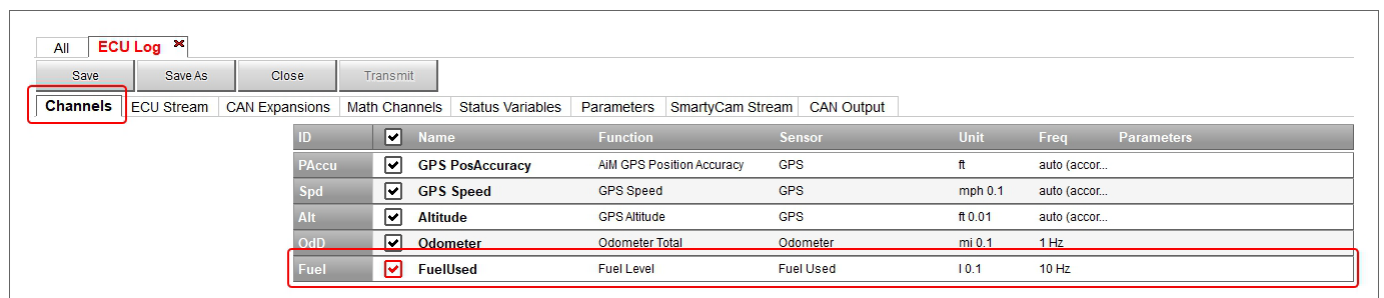
Impostando una ECU che fornisca l'informazione sul livello carburante nel tab “ECU Stream” (paragrafo 4.2) il software informa l'utente.

4.2 – Configurazione ECU Stream

Entrando nel tab “ECU Stream” appare un pannello che permette di scegliere la ECU collegata.

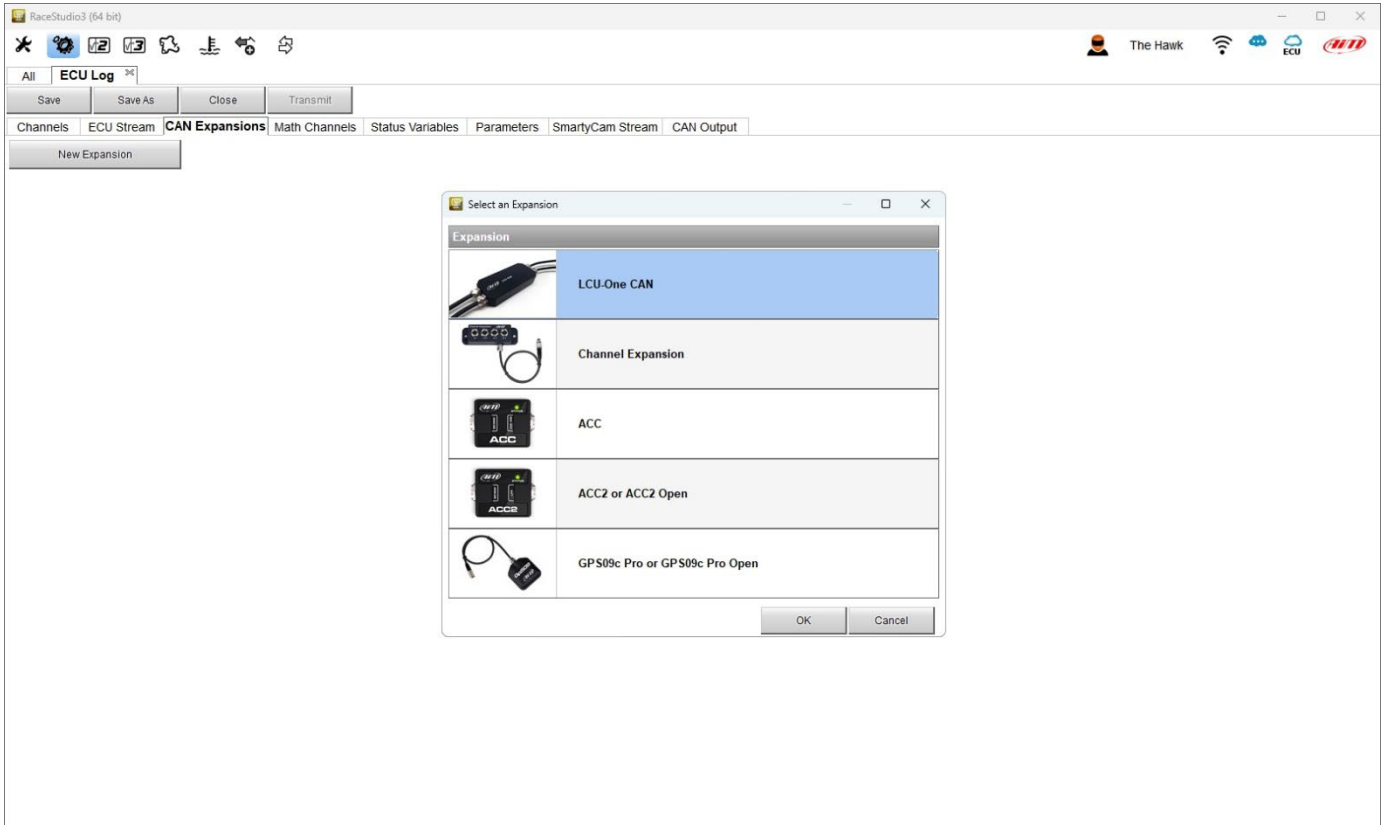


Selezionando una ECU che fornisca l’informazione sul consumo carburante il software informa l’utente come mostrato sopra e il canale corrispondente viene abilitato nel tab canali.



4.3 – Configurazione espansioni CAN

- Entrando nel tab “CAN Expansions” viene mostrato un pannello di scelta.



Ogni espansione dev'essere configurata attraverso il pannello dedicato. Di seguito sono mostrati tutti i pannelli. Si faccia riferimento ai singoli manuali utente per ulteriori informazioni.

Pannello di impostazioni di **LCU-One CAN**. È possibile selezionare il valore del moltiplicatore (multiplier) per calcolare il rapporto aria carburante (AFR) della lambda ed aggiungerne uno personalizzato.

The screenshot shows the RaceStudio3 (64 bit) interface. The main window displays the 'CAN Expansions' tab, with a 'New Expansion' dialog box open for 'LCC'. The 'Expansion Name' is 'LCC' and the 'Expansion Serial Number (S.N.)' is '0'. Below this, there is a section for 'Multiplier to calculate AFR (A/F) from lambda' with a dropdown menu set to '14.57 - Gasoline'. A red arrow points from the 'Add Custom Value' button in this section to the 'Lambda Multiplier Manager' dialog box.

The 'Lambda Multiplier Manager' dialog box has a table with the following data:

Multiplier Lambda Values	New Value	Label for New Value
6.40 - Methanol	14.57	Gasoline
9.00 - Ethanol		
14.57 - Gasoline		
14.60 - Diesel		
15.50 - LPG (Propane)		
17.20 - CNG		

Buttons in the dialog include 'Add or Modify Current Item', 'Remove Current Item', and 'Restore Default Values'. The 'OK' and 'Cancel' buttons are at the bottom right.

At the bottom of the main window, there is a table of sensor configurations:

ID	Name	Function	Sensor	Unit	Freq
Lmd	✓ Lambda	Inner Lambda	LCU-One Lambda	lambda 0.01	10 Hz
AFR	✓ AFR	Inner AFR	LCU-One AFR	AF 0.01	10 Hz
LTm	✓ LmdTmp	Inner Lambda Temperature	LCU-One Temp	F 0.1	10 Hz
LDg	✓ Diagn	Inner Lambda Diagnosis	LCU-One Diagn	#	1 Hz

Channel Expansion ed **ACC, ACC2** (tutte le versioni) sono mutualmente esclusive; per questo motivo impostandone una le altre non saranno più disponibili nella lista delle espansioni CAN.

I canali di Channel Expansion possono essere configurati sia come digitali che come analogici.

The screenshot shows the RaceStudio3 interface with the 'CAN Expansions' tab active. A table lists four channels (C01-C04) with their respective settings. Two 'Channel Settings' dialog boxes are open, showing the configuration for Channel01. The top dialog shows 'Analog' selected, and the bottom dialog shows 'Digital' selected. A red box highlights the 'Analog' and 'Digital' radio buttons in both dialogs, with a red line connecting them to the corresponding rows in the table.

ID	Name	Function	Sensor	Unit	Freq
C01	Channel01	Voltage	Generic 0-5 V	mV	20 Hz
C02	Channel02	Voltage	Generic 0-5 V	mV	20 Hz
C03	Channel03	Voltage	Generic 0-5 V	mV	20 Hz
C04	Channel04	Voltage	Generic 0-5 V	mV	20 Hz

Channel Settings (Analog)

- Name: Channel01
- Name for display: C01
- Function: Voltage
- Sensor: Generic 0-5 V
- Sampling Frequency: 20 Hz
- Unit of Measure: mV

Channel Settings (Digital)

- Name: Channel01
- Name for display: C01
- Function: Vehicle Speed
- Sensor: Speed Sensor
- Sampling Frequency: 20 Hz
- Unit of Measure: mph
- Display Precision: no decimal place
- Logged:
- Speed Parameters:
 - Wheel circumference [in]: 65
 - Pulse per wheel revolution: 1

ACC, ACC2 (tutte le versioni) e **Channel Expansion** sono mutualmente esclusive; per questo motivo impostandone una le altre non saranno più disponibili nella lista delle espansioni CAN.

Pannello di impostazione di **ACC**. Cliccando su ogni canale appare un pannello di configurazione.

The screenshot shows the RaceStudio3 interface with the 'CAN Expansions' tab selected. Under the 'New Expansion' section, the 'ACC' expansion is chosen. Below this, there is a table of channels and a 'Channel Settings' dialog box.

ID	✓	Name	Function	Sensor	Unit	Freq
Ch01	✓	ACC Channel01	Voltage	Generic 0-5 V	mV	20 Hz
Ch02	✓	ACC Channel02	Voltage	Generic 0-5 V	mV	20 Hz
Ch03	✓	ACC Channel03	Voltage	Generic 0-5 V	mV	20 Hz
Ch04	✓	ACC Channel04	Voltage	Generic 0-5 V	mV	20 Hz

The 'Channel Settings' dialog box for 'ACC Channel01' shows the following configuration:

- Name: ACC Channel01
- Name for display: Ch01
- Function: Voltage
- Sensor: Generic 0-5 V
- Sampling Frequency: 20 Hz
- Unit of Measure: mV

ACC2 e ACC2 Open possono supportare sino a quattro termocoppie. Selezionando il numero di termocoppie che si pensa di collegare i canali corrispondenti nella tabella posta in basso nella vista diventano canali temperatura; i restanti canali sono configurabili utilizzando il pannello di configurazione che viene mostrato cliccando la riga corrispondente nella tabella.

Nota: ACC2 Open utilizzato come espansione funziona esattamente come ACC2.

ID	Name	Function	Sensor	Unit	Freq
Ch01	ACC2 Channel01	Voltage	Generic 0-5 V	mV	20 Hz
Ch02	ACC2 Channel02	Voltage	Generic 0-5 V	mV	20 Hz
Ch03	ACC2 Channel03	Voltage	Generic 0-5 V	mV	20 Hz
Ch04	ACC2 Channel04	Voltage	Generic 0-5 V	mV	20 Hz

GPS09c Pro e GPS09c Pro Open

Cliccando sui canali è possibile impostare solo nome, nome a display e numero di decimali.

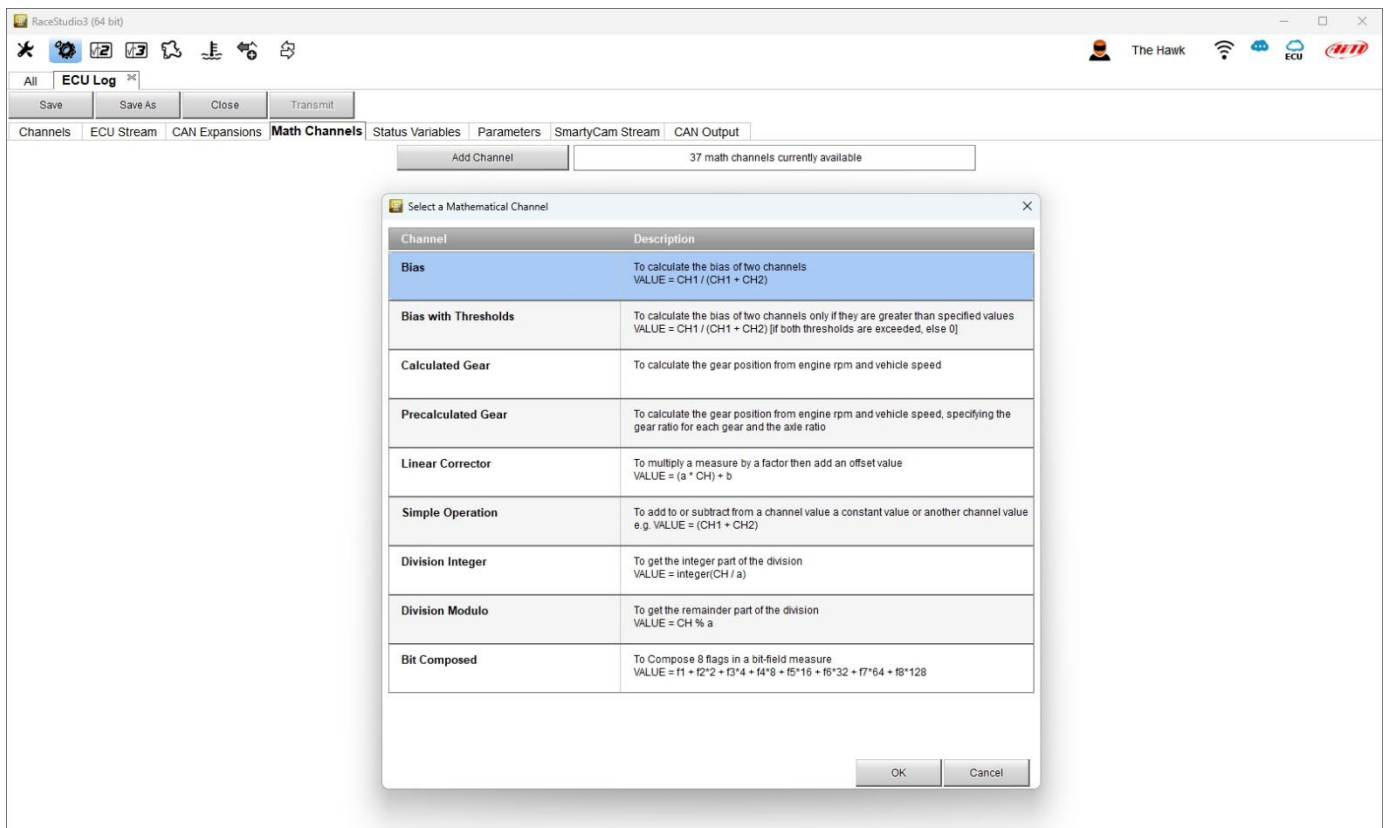
ID	Name	Function	Sensor	Unit	Freq
Acc1	GPS Pro InlineAcc	Inline Acceleration	Internal Accelerometer	g 0.01	50 Hz
Acc2	GPS Pro LateralAcc	Lateral Acceleration	Internal Accelerometer	g 0.01	50 Hz
Acc3	GPS Pro VerticalAcc	Vertical Acceleration	Internal Accelerometer	g 0.01	50 Hz
Gyr1	GPS Pro RollRate	Roll Rate	Internal Gyro	deg/s 0.1	50 Hz
Gyr2	GPS Pro PitchRate	Pitch Rate	Internal Gyro	deg/s 0.1	50 Hz
Gyr3	GPS Pro YawRate	Yaw Rate	Internal Gyro	deg/s 0.1	50 Hz

4.4 – Configurazione canali matematici (Math channels)

Come per ogni altro logger AiM è possibile aggiungere canali matematici scegliendoli in un'ampia libreria. Questo si può fare usando i canali forniti dalla ECU del veicolo o aggiungendo e configurando sensori opzionali.

Le opzioni disponibili per creare canali matematici sono:

- **Bias:** considerando una relazione tra due canali mutualmente compatibili calcola quale dei due sia prevalente (usato tipicamente per sospensioni o freni);
- **Bias with threshold:** è necessario impostare un valore di soglia (threshold) per i canali considerati; quando entrambi i valori di soglia vengono superati il sistema effettua il calcolo;
- **Calculated gear:** calcola la posizione della marcia utilizzando gli RPM del motore e la velocità del veicolo
- **Precalculated gear:** calcola la posizione della marcia usando il rapporto carico/albero (Load/Shaft) per ogni marcia e per l'asse del veicolo
- **Linear correction:** la correzione lineare è usata tipicamente quando un canale non è disponibile nel formato desiderato o è stato messo a punto in maniera errata e non può essere rimesso a punto
- **Simple operation:** per aggiungere o sottrarre un valor costante o un canale ad un canale
- **Division Integer:** per ottenere la parte intera della divisione
- **Division Modulo:** per ottenere la parte restante della divisione
- **Bit composed:** per comporre in un campo misura di bit. Ogni opzione chiede all'utente di impostare un pannello dedicato.



4.5 – Configurazione variabili di stato (Status Variables)

Come ogni logger AiM ECULog permette di impostare diverse variabili di stato. Per farlo premere il tasto “Add Status Variable” ed inserire il nome e l’etichetta a display. I valori delle variabili possono essere registrati abilitando la relativa casellina in alto a sinistra (evidenziata sotto). Possono **funzionare** come:

- Momentary : quando ricorrono le condizioni di operatività l’uscita si imposta su “Active” (attivo); rilasciandolo torna nel suo stato di “not active” (non attivo); l’etichetta è modificabile
- Toggle: quando ricorrono le condizioni di operatività l’uscita si imposta su “Active” anche dopo che il tasto viene rilasciato; premendolo nuovamente l’uscita torna nel allo stato “not active” (non attivo); l’etichetta è modificabile
- o Multiposition (si vedano le pagine seguenti)

Le variabili di stato possono essere **attivate/disattivate** usando:

- la stessa condizione per entrambe le azioni
- distinte condizioni per attivazione e disattivazione
- molteplici valori in uscita ognuno con le proprie condizioni

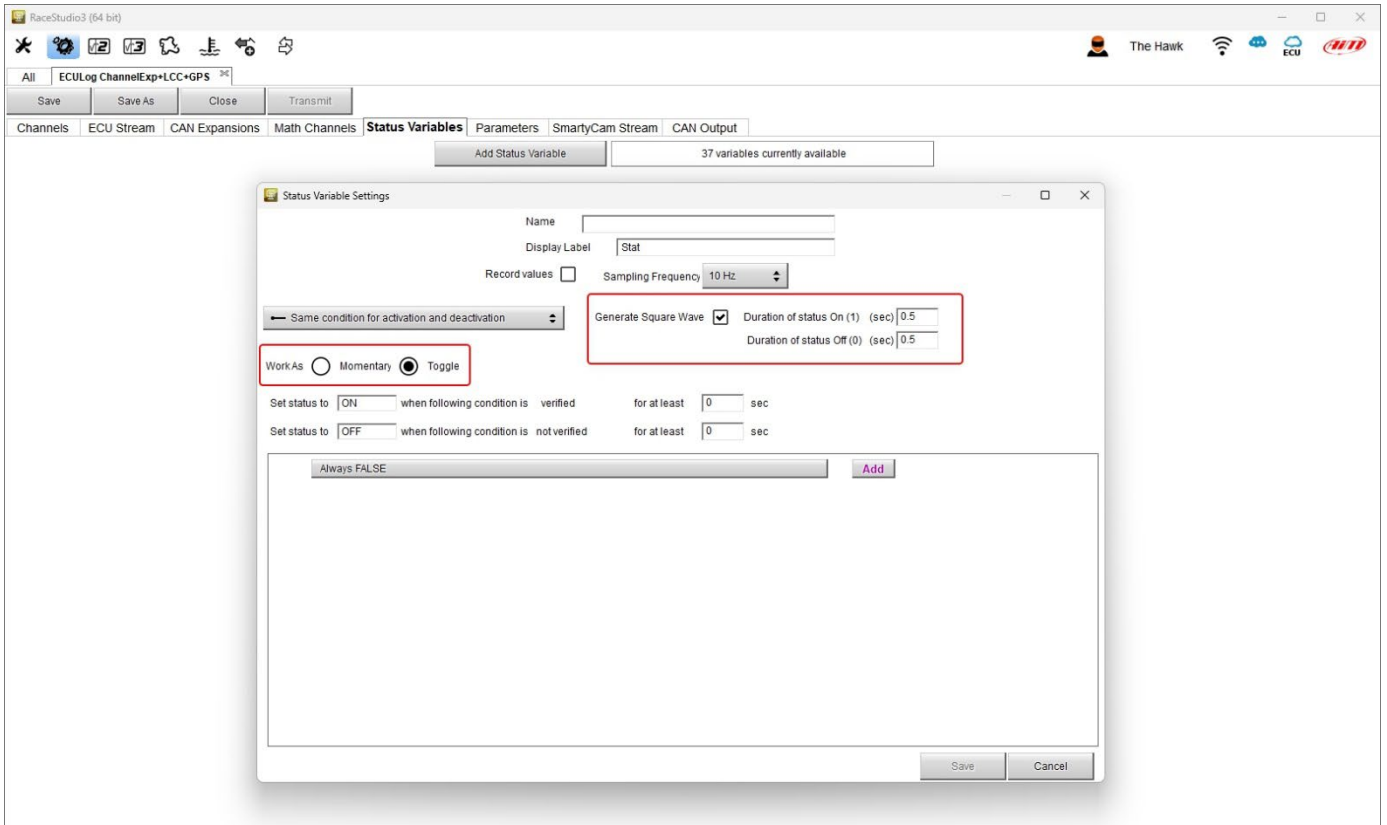
La **condizione può essere**:

- sempre vera (always true)
- sempre falsa (always false)
- personalizzata (custom)

Quando si verificano le condizioni di operatività, l’uscita viene impostata sullo stato ‘Attivo’. Non appena viene rilasciata, l’uscita torna allo stato ‘Non attivo’.Puoi modificare le etichette per i due stati.

Quando si verifica la condizione di operatività, l’uscita viene impostata sullo stato ‘Attivo’ anche dopo aver rilasciato il pulsante. Premendolo nuovamente, l’uscita torna allo stato di riposo ‘Non attivo’.Puoi modificare le etichette per i due stati.

Come mostrato sotto solo le modalità **Momentary** e **toggle** permettono di generare un'onda quadra la durata di ogni status della quale è personalizzabile.



Quando la variabile di stato è impostata come Multiposition è necessario impostare le diverse posizioni così come i tempi di soglia (se desiderato). Le condizioni di attivazione/disattivazione, la possibilità di registrare i valori ed il tipo di condizione sono invece uguali alle modalità Momentary e Toggle.

The screenshot shows the 'Status Variable Settings' dialog box in RaceStudio3. The 'Work As' section has 'Momentary' selected. The 'Activated' and 'Deactivated' conditions are set to 'when following condition is verified' and 'not verified' respectively, both for at least 0 seconds. A 'Condition' dialog box is open, showing 'R0 RPM' selected with a 'greater than' condition and a constant value of 1000 rpm. Annotations include:

- A red box around the 'Record values' checkbox.
- Two yellow callout boxes: one pointing to the 'Momentary' radio button and another pointing to the 'Activated' condition.
- Red lines connecting the 'Activated' and 'Deactivated' conditions to the 'Condition' dialog box.

4.6 – Configurazione parametri

Il tab Parameters permette di impostare:

Lap Detection (1): è possibile impostare il numero di secondi durante i quali il tempo sul giro rilevato viene mostrato a display; le opzioni disponibili sono:

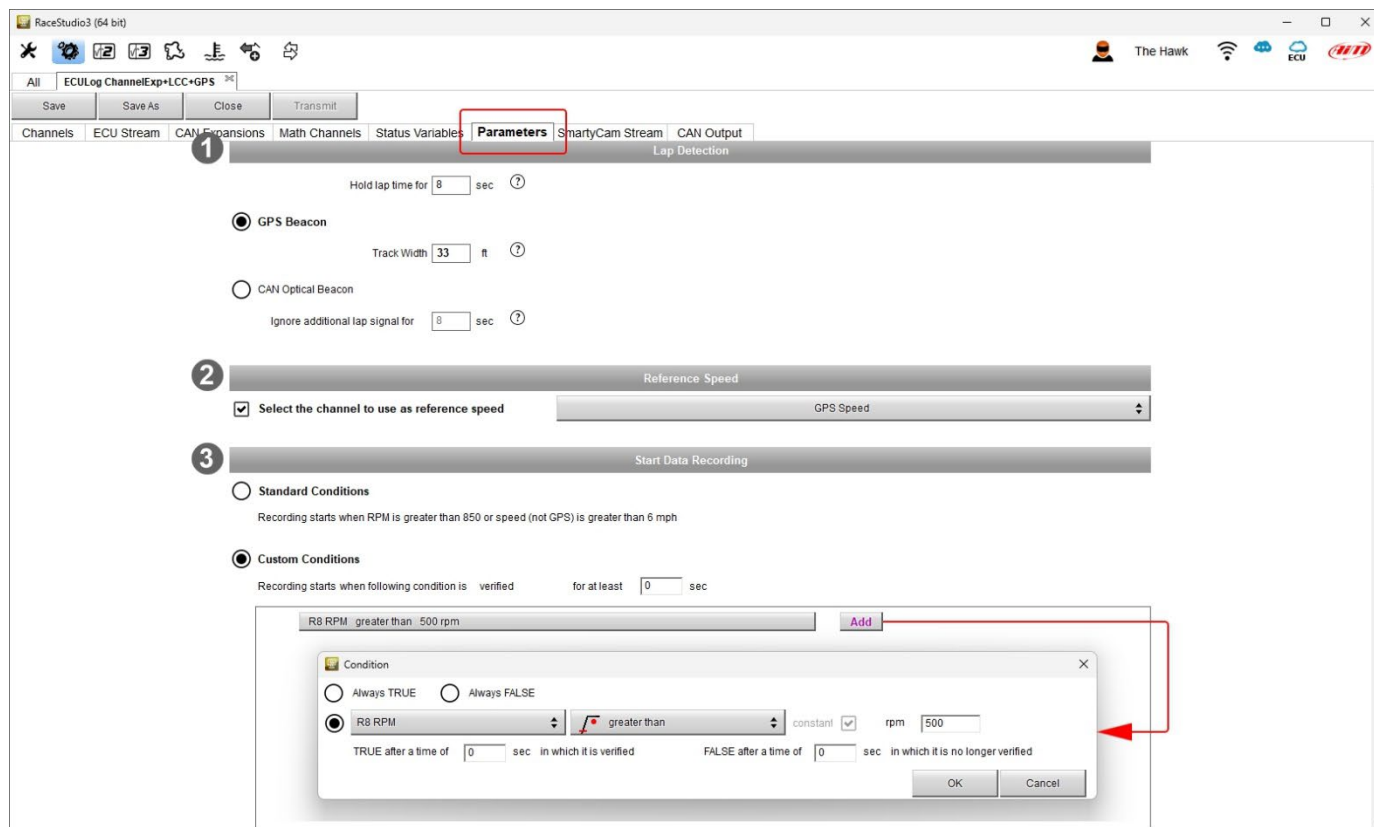
- da GPS: bisogna inserire la larghezza (width) della pista
- da ricevitore ottico: è possibile impostare un periodo durante il quale i tempi sul giro non vengono rilevati per evitare registrazioni multiple.

Reference Speed (2 – velocità di riferimento):

- l'impostazione di default è "GPS Speed" ma se fosse disponibile una velocità addizionale è possibile cambiarla premendo il relativo tasto.

Condizioni **Start data recording (3 – inizio registrazione):**

- la condizione di default è RPM Maggiore di 850 o velocità maggiore di 6 mph ma premendo il tasto "Add" è possibile personalizzare le condizioni attraverso il pannello che viene proposto.



4.7 – SmartyCam Stream

ECULog può essere collegato sia a SmartyCam 2 che a SmartyCam 3 via CAN Bus per mostrare i dati desiderati sui video SmartyCam. Il logger trasmette i dati alle telecamere in due modalità leggermente diverse a seconda della telecamera e delle impostazioni fissate. Le opzioni disponibili sono:

- SmartyCam 2 e SmartyCam 3 Default
- SmartyCam 3 Advanced

Perché ECULog trasmetta ogni canale quando connesso a SmartyCam 2 o a SmartyCam 3 default:

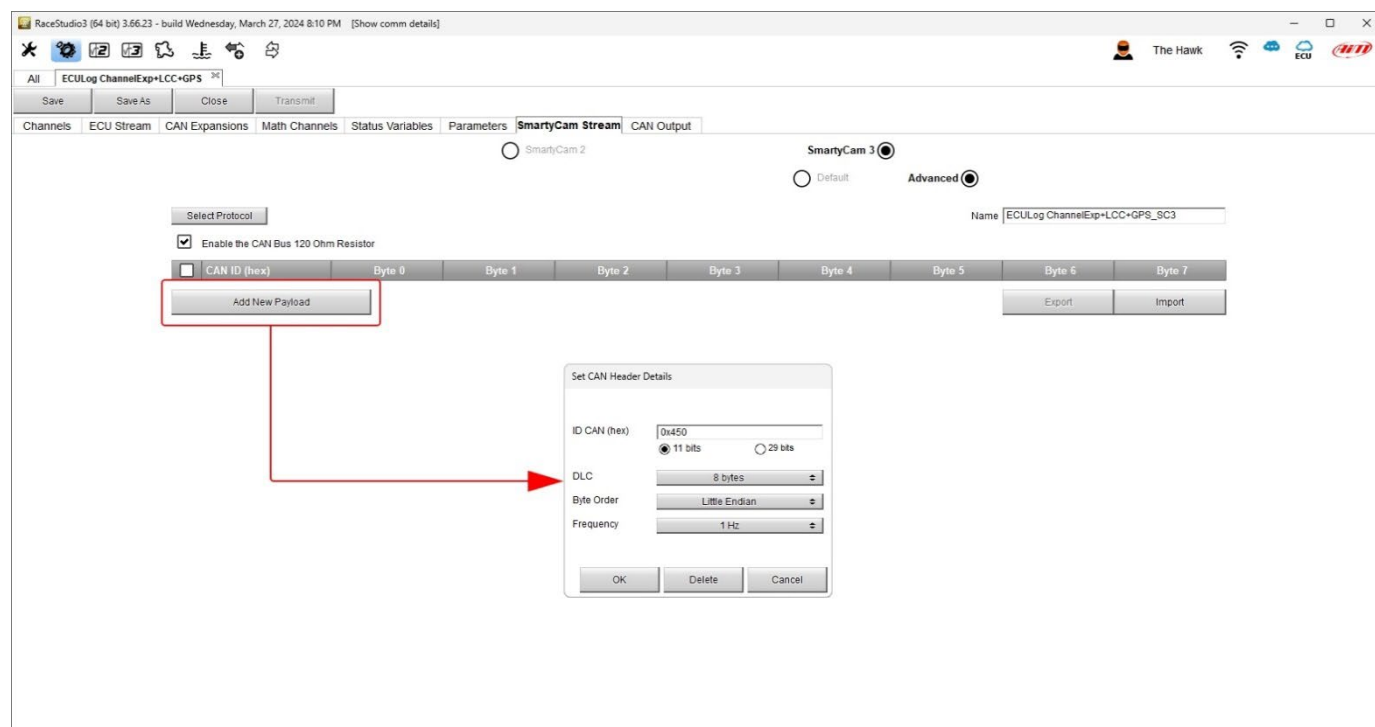
- entrare nel tab “SmartyCam stream”
- esso mostra tutti i canali e/o sensori che corrispondono alla funzione selezionata
- nel caso in cui il sensore o canale desiderato non sia nella lista abilitare la casellina “Enable all channels for functions” e saranno mostrati tutti i canali/sensori

Il protocollo AiM trasmette di default una gamma abbastanza limitata di informazioni che sono comunque sufficienti per molte installazioni.

ID	SmartyCam Function	Channel
CC01	Engine RPM	R8 RPM
CC02	Speed	GPS Speed
CC03	Gear	R8 GEAR
CC04	Water Temp	R8 WATER TEMP
CC05	Head Temp	--- No available channel ---
CC06	Exhaust Temp	--- No available channel ---
CC07	Oil Temp	R8 OIL TEMP
CC08	Oil Press	--- No available channel ---
CC09	Brake Press	R8 BRK PRESS
CC10	Throttle Pos	R8 TPS
CC11	Brake Pos	--- No available channel ---
CC12	Clutch Pos	--- No available channel ---
CC13	Steering Pos	--- No available channel ---
CC14	Lambda	Lambda
CC15	Lateral Accel	GPS Pro LateralAcc
CC16	Inline Accel	GPS Pro InlineAcc
CC17	Fuel Level	--- No available channel ---
CC18	Battery Voltage	--- No available channel ---
CC19	Vertical Accel	GPS Pro VerticalAcc

Per trasmettere informazioni diverse è necessario utilizzare la modalità **SmartyCam3 advanced**; **attenzione: questa funzione è solo per utenti esperti**. Si segua questa procedura:

- configurare ECULog per trasmettere un diverso streaming SmartyCam
- selezionare lo streaming SmartyCam desiderato nella configurazione di SmartyCam 3
- selezionare “SmartyCam 3 → Advanced” nel tab SmartyCam Stream
- premere “Add new Payload”
- creare lo streaming desiderato definendo i campi ID richiesti e salvarlo premendo “OK”
- dare un nome al protocollo



4.8 – Configurazione CAN Output

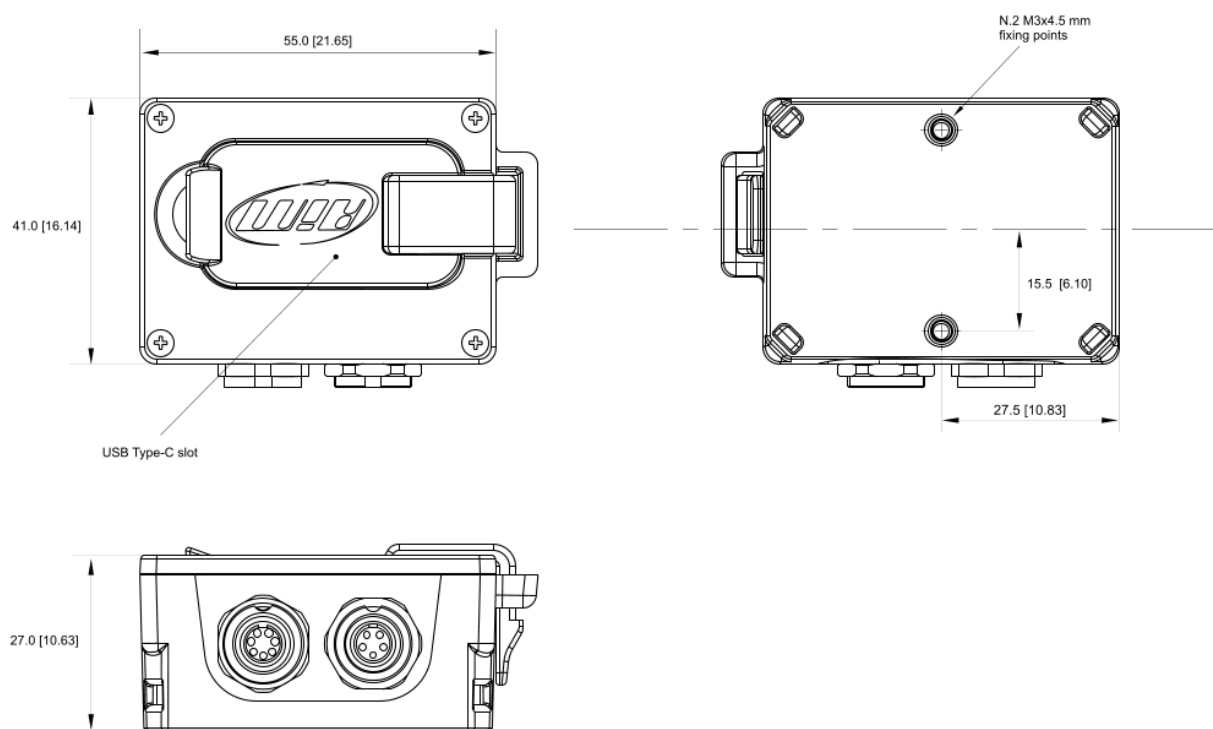
Il logger può trasmettere uno streaming CAN che contenga i canali richiesti sul CAN Bus AiM. Esso funziona esattamente come lo streaming di SmartyCam 3 advanced.

4.9 – Trasmettere la configurazione ad ECULog

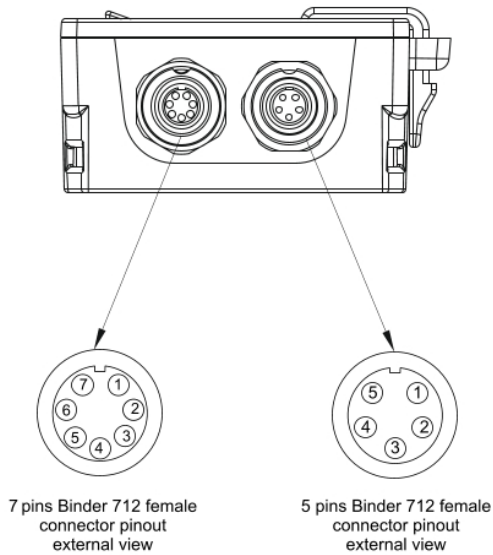
Una volta impostati tutti i tab è necessario salvare la configurazione di ECULog premendo il relativo tasto sulla tastiera in alto a sinistra del tab di configurazione. ECULog deve essere collegato al PC con un cavo USB A – USB C. Quando la configurazione è stata salvata per trasmetterla premere il tasto “Transmit” sulla stessa tastiera.

5 – Dimensioni, pinout e caratteristiche tecniche

L'immagine sotto mostra le dimensioni di ECULog in mm [pollici].



L'immagine sotto mostra il pinout di ECULog.



ECU Connector	
1	CAN ECU+
2	CAN ECU-
3	+Vbext
4	ECU RS232TX
5	ECU RS232 RX
6	K-Line
7	GND

EXP Connector	
1	CAN+
2	GND
3	+Vbout
4	CAN-
5	+Vbext

Caratteristiche Tecniche:

- Collegamento ECU: CAN, RS232 o Linea-K per + di 1.000 ECU
- Espansioni: Channel Expansion, ACC, ACC2, LCU-One CAN, LCU1, Serie SmartyCam 3, GPS09c/GPS09c Pro
- Alimentazione esterna: 9-15C
- Connettori: 1 presa con connettore Binder 712 a 5 pin
1 presa con connettore Binder 712 a 7 pin
1 USB Type-C
- Memoria: 4GB + memory card USB-C rimovibile
- Materiale: PA6 GS30%
- Dimensioni: 61.4x44.7x24.2mm
- Peso: 100 g approssimativamente
- Impermeabilità: IP65