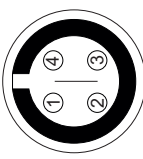
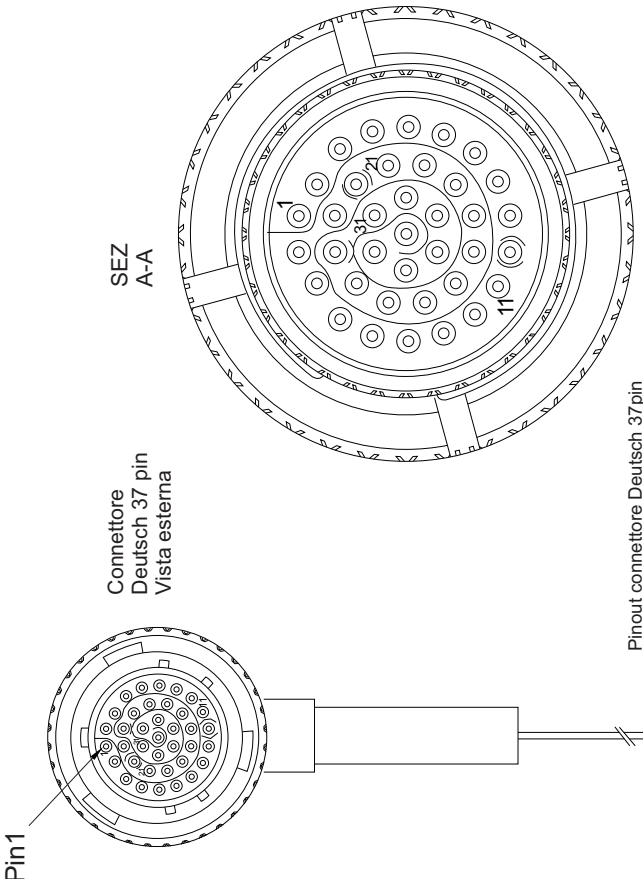
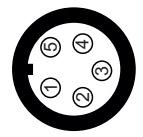


Vista frontale del cablaggio



Pinout connettore Binder 719 - 4 pin femmina
vista lato terminazioni di saldatura



Pinout connettore Binder 712 - 5 pin femmina
vista lato terminazioni di saldatura

Rif. / Ref.	Q.tà / Q.ty	Materiale / Material		N. articolo / Item N.		
Progettato da / Designed by D.B.		Contr. da/ Ckd. by	Approvato da/ Approved by	Nome file / File name	Data / Date 31/08/12	Scala / Scale
			Titolo/Title Cablaggio standard connettore Deutsch 37 pin +1 TC per MXL2/MXG/MXG 1.2/MXP/MXS/MXS1.2			
			N. disegno / Drawing N. 04.573.01		Rev. / Rev 8	Foglio / Sheet

Tabella dati cavi terminati con connettori Binder 719 4 pin femmina

Pin Connettore Deutsch 37 pin	Colore cavo	Pin connettore di destinazione	Tipo di cavo	Lunghezza	Canale	Etichetta
26 27 28 29	Bianco Nero Rosso Blu	1 2 3 4	4x0.35mm ²	340mm	Canale Analogico 2 GND V Battery V Reference	Ch.2
30 31 32 33	Bianco Nero Rosso Blu	1 2 3 4	4x0.35mm ²	360mm	Canale Analogico 3 GND V Battery V Reference	Ch.2
34 35 36 37	Bianco Nero Rosso Blu	1 2 3 4	4x0.35mm ²	360mm	Canale Analogico 4 GND V Battery V Reference	Ch.2
19 20 21	Bianco Nero Rosso Blu	1 2 3 4	3x0.35mm ²	320mm	Speed 1 GND V Battery n.c.	Speed 1
16 17 18	Bianco Nero Blu n.c.	1 2 3 4	3x0.35mm ²	320mm	n.c. GND V Battery Lap ottico	Lap
12 14 13	Bianco* nero blu* n.c.	1 2 3 4	2x0.35+1x0.35 twistato	1100mm	USB D+ GND USB D- n.c.	USB

*= twistato

Tabella dati cavi terminati con connettore Mignon

Pin Connettore Deutsch 37 pin	Colore cavo	Pin connettore di destinazione	Tipo di cavo	Lunghezza	Canale	Etichetta
22 23	Giallo Rosso	+ -	Compensato	340mm	Canale Analogico 1 GND	Ch.1

Tabella dati cavi terminati con connettori Binder 712 - 5 pin femmina

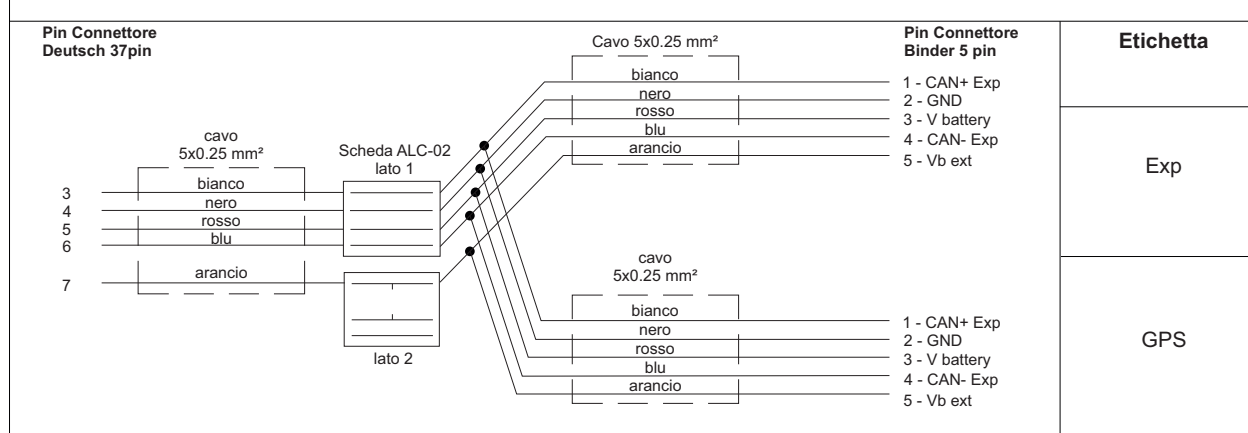


Tabella dati cavi non terminati

Pin Connettore	Colore cavo	Tipo di cavo	Lunghezza	Etichetta
15	bianco	1x0.5mm ²	550mm	RPM
2 1	nero rosso	1x0.5mm ² 1x0.5mm ²	550mm	GND 9-15V Power input
8 9 10 11	bianco blu nero blu	1x0.5mm ² 1x0.5mm ² 1x0.5mm ² 1x0.5mm ²	550mm	CAN1+ CAN1- K-Line GND K-Line

Rif. / Ref.	Q.tà / Q.ty	Materiali / Material	N. articolo / Item N.	
Progettato da / Designed by D.B.		Contr. da / Ckd. by	Approvato da / Approved by	Nome file / File name
			Data / Date 31/08/12	Scala / Scale
		Titolo/Title Cablaggio standard connettore Deutsch 37 pin +1 TC per MXL2/MXG/MXG 1.2/MXP/MXS/MXS1.2		
		N. disegno / Drawing N.	04.573.01	Rev. / Rev 8
				Foglio / Sheet 1 di 2