

# AiM manuale utente

Cavi Solo2 DL ed EVO4S  
per Yamaha MT-07,  
FZ-07, MT-09 ed FZ09  
dal 2014 al 2020

Versione 1.00

---



KIT



# 1

## Modelli ed anni

---

Questo manuale utente spiega come collegare Solo 2 DL ed EVO4S alla centralina controllo motore (ECU) della moto.

I modelli e gli anni supportati sono:

- Yamaha MT-07 2014-2020
- Yamaha FZ-07 2014-2020
- Yamaha MT-09 2014-2020
- Yamaha FZ-09 2014-2020

**Attenzione:** per questi modelli ed anni AiM raccomanda di non rimuovere il cruscotto di serie; così facendo si disabiliterebbero alcune funzioni e controlli di sicurezza. AiM Tech srl non potrà essere ritenuta responsabile di alcuna conseguenza che possa derivare dalla sostituzione della strumentazione originale.

## 2 Cavi di collegamento

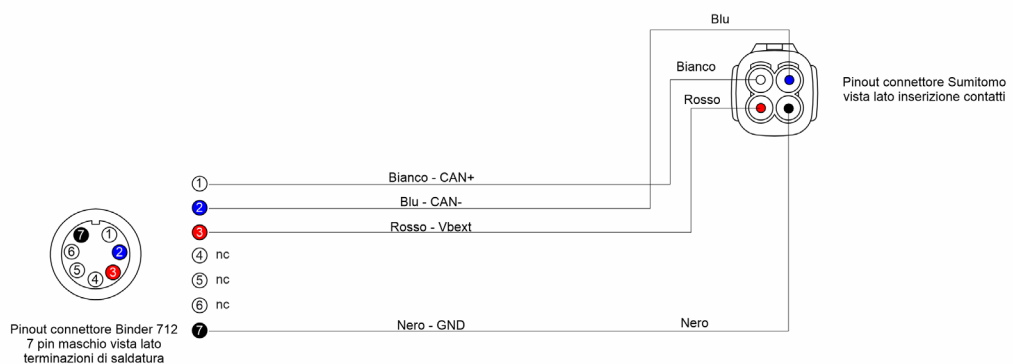
AiM ha sviluppato specifici cavi di collegamento per Solo 2 DL ed EVO4S a seconda del modello e dell'anno della moto.

### 2.1 Cavi CAN AiM per Solo 2 DL

Il codice prodotto del cavo CAN AiM per queste moto Yamaha – mostrato sotto – è **V02569340**.



L'immagine sotto mostra lo schema costruttivo del cavo.

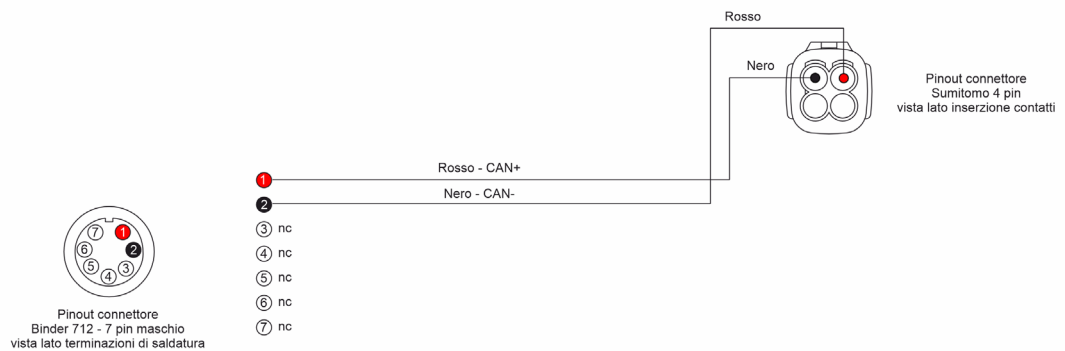


## 2.2 Cavi CAN AiM per EVO4S

Il codice prodotto del cavo CAN AiM per EVO4S di queste moto Yamaha – mostrato sotto – è: **V02585150**.



L'immagine sotto mostra lo schema costruttivo del cavo.

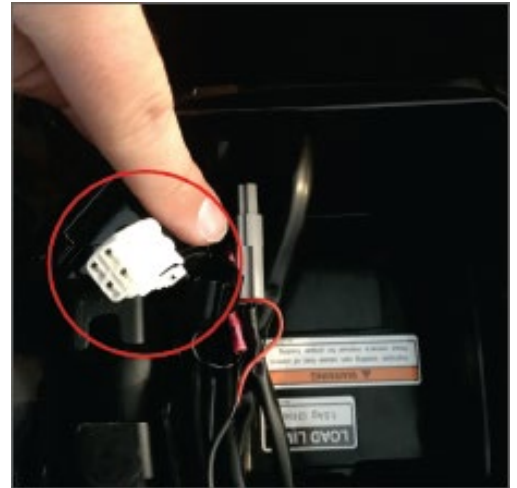


### 3

## Collegamento di Solo 2 DL ed EVO4S

---

Le moto Yamaha comunicano usando il protocollo CAN. Esso si trova sul connettore diagnostica a 4 pin Sumitomo posto sotto il codino della moto.



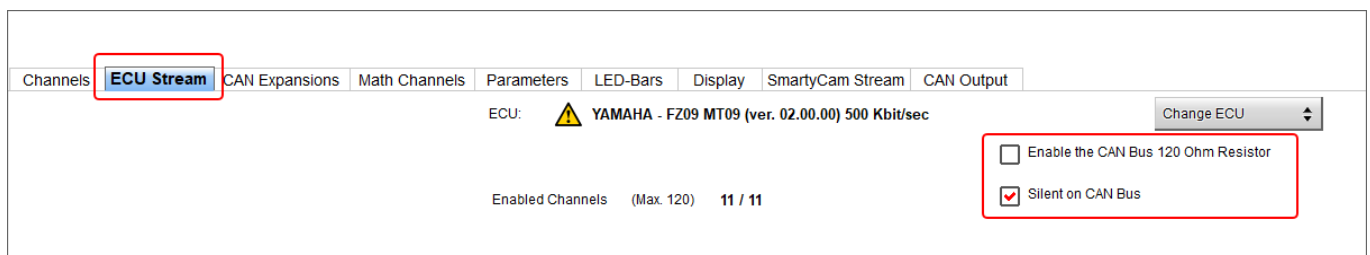
## 4

# Configurazione con RaceStudio 3

Prima di collegare gli strumenti AiM alla ECU della moto si impostino tutte le funzioni utilizzando il software AiM RaceStudio 3. I parametri da impostare nella configurazione dello strumento sono:

- ECU Manufacturer: **"Yamaha"**
- ECU Model: **"FZ 09 MT09"** (solo RaceStudio 3)

Dopo questa prima selezione si attivi la casellina "Silent mode on CAN Bus" nella configurazione dello strumento (tab "ECU Stream") come mostrato sotto.



## 5

### Protocollo "Yamaha – FZ09 MT09"

---

I canali ricevuti dagli strumenti AiM configurati con il protocollo "Yamaha – FZ09 MT09" sono:

<b>NOME CANALE</b>	<b>FUNZIONE</b>
RPM	RPM
Speed	Velocità veicolo
Speed 2	Velocità veicolo 2
Water Temp	Temperatura acqua
Air Temp	Temperatura aria
PPS	Posizione sensore farfalla
TPS	Posizione sensore farfalla
Gear	Marcia inserita
Mode	Modalità
FlagError	Errore
	3= MIL indicatore di malfunzionamento
Error	Errore

**Nota tecnica:** non tutti i canali menzionati nell'elenco sono convalidati per ciascun modello o variante del produttore; alcuni dei canali descritti sono specifici per determinati modelli ed anni, quindi potrebbero non essere utilizzabili.