

Rif. / Ref.	Q.tà / Q.ty	Materiale / Material		N. articolo / Item N.	
Progettato da / Designed by D.B.		Contr. da/ Ckd. by	Approvato da/ Approved by	Nome file / File name	Data / Date 31/08/12
		Titolo/Title Cablaggio standard connettore Deutsch 22 pin + 1TC per MXL2/MXG/MXG 1.2/MXP/MXS/MXS1.2			
		N. disegno / Drawing N. 04.573.08		Rev. / Rev 4	Foglio / Sheet 1 di 2

Tabella dati cavi terminati con connettori Binder 719 4 pin femmina

Pin Connettore Deutsch 22 pin	Colore cavo	Pin connettore di destinazione	Tipo di cavo	Lunghezza	Canale	Etichetta
5 2 3 4	Bianco Nero Rosso Blu	1 2 3 4	4x0.35mm ²	380mm	Canale Analogico 6 GND V Battery V Reference	Ch.6
6 7 8 9	Bianco Nero Rosso Blu	1 2 3 4	4x0.35mm ²	400 mm	Canale Analogico 7 GND V Battery V Reference	Ch.7
10 7 8 9	Bianco Nero Rosso Blu	1 2 3 4	4x0.35mm ²	400mm	Canale Analogico 8 GND V Battery V Reference	Ch.8
11 12 13	Bianco Nero Blu n.c.	1 2 3 4	3x0.35mm ²	320mm	Speed 2 GND V Battery n.c.	Speed 2

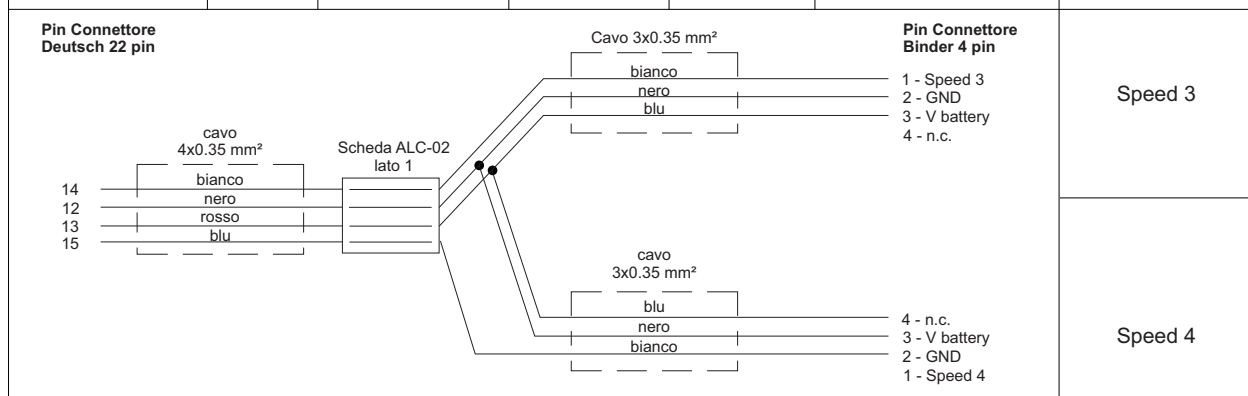


Tabella dati cavi terminati con connettore Mignon femmina

Pin Connettore Deutsch 22 pin	Colore cavo	Pin connettore di destinazione	Tipo di cavo	Lunghezza	Canale	Etichetta
1 2	Giallo Rosso	+ -	Compensato	380mm	Canale Analogico 5 GND	Ch.5

Tabella dati cavi non terminati

Pin Connettore Deutsch 22 pin	Colore cavo	Tipo di cavo	Lunghezza	Etichetta
19 20	bianco blu	1x0.5mm ² 1x0.5mm ²	550mm	Digital output 1 Digital output 2
17 18 16 21 22	bianco blu nero bianco blu	1x0.5mm ² 1x0.5mm ² 1x0.5mm ² 1x0.5mm ² 1x0.5mm ²	550mm	CAN2+ CAN2- GND ECU RS232RX ECU RS232TX