

AiM InfoTech

AiM ECLIPSE
potenziometri lineari
Auto/moto

Versione 1.04



1

Introduzione

Questo datasheet spiega come installare i nuovi potenziometri lineari Eclipse di AiM. Il sensore è disponibile con diverse corse e collegamenti elettrici e viene venduto con cablaggi per alte temperature.

I logger AiM possono misurare lo spostamento tra due punti utilizzando un sensore (potenziometro lineare) direttamente collegato ai due punti di misura. Questo potenziometro può misurare spostamenti lineari come:

- compressione o estensione degli ammortizzatori
- rotazione dello sterzo attraverso lo spostamento della cremagliera

2

Codici prodotto

I potenziometri Eclipse hanno una filettatura maschile M4x0.7mm su entrambi i lati. Sono disponibili giunti a sgancio rapido o con cuscinetto all'estremità dell'asta opzionali. Il sensore può terminare con:

- connettore Binder 719 a 4 pin maschio
- fili liberi

I codici prodotto cambiano con la corsa del sensore e la presenza/assenza dei giunti **opzionali**.

I codici prodotto dei sensori terminanti con un connettore Binder 719 a 4 pin maschio sono:

	Nessun giunto	Giunto con cuscinetto	Giunto a sgancio rapido
50 mm	X05ELP050A	X05ELP050ABJ	X05ELP050APJ
75 mm	X05ELP075A	X05ELP075ABJ	X05ELP075APJ
100 mm	X05ELP100A	X05ELP100ABJ	X05ELP100APJ
125 mm	X05ELP125A	X05ELP125ABJ	X05ELP125APJ
150 mm	X05ELP150A	X05ELP150ABJ	X05ELP150APJ
175 mm	X05ELP175A	X05ELP175ABJ	X05ELP175APJ
200 mm	X05ELP200A	X05ELP200ABJ	X05ELP200APJ
225 mm	X05ELP225A	X05ELP225ABJ	X05ELP225APJ
250 mm	X05ELP250A	X05ELP250ABJ	X05ELP250APJ

Codici prodotto dei sensori a fili liberi sono:

	Nessun giunto	Giunto con cuscinetto	Giunto a sgancio rapido
50 mm	X05ELP050FW	X05ELP050FWBJ	X05ELP050FWPJ
75 mm	X05ELP075FW	X05ELP075FWBJ	X05ELP075FWPJ
100 mm	X05ELP100FW	X05ELP100FWBJ	X05ELP100FWPJ
125 mm	X05ELP125FW	X05ELP125FWBJ	X05ELP125FWPJ
150 mm	X05ELP150FW	X05ELP150FWBJ	X05ELP150FWPJ
175 mm	X05ELP175FW	X05ELP175FWBJ	X05ELP175FWPJ
200 mm	X05ELP200FW	X05ELP200FWBJ	X05ELP200FWPJ
225 mm	X05ELP225FW	X05ELP225FWBJ	X05ELP225FWPJ
250 mm	X05ELP250FW	X05ELP250FWBJ	X05ELP250FWPJ

I codici prodotto delle interfaccia di montaggio opzionali sono:

- Giunto con cuscinetto
- Giunto a sgancio rapido

JPCJN0290
JPCUBHQSA009

3 Installazione

Questo potenziometro per auto/moto può essere collegato a qualsiasi canale dei logger AiM. Per fissarlo si usino i due punti di fissaggio mostrati sotto.



Quando si installa il sensore:

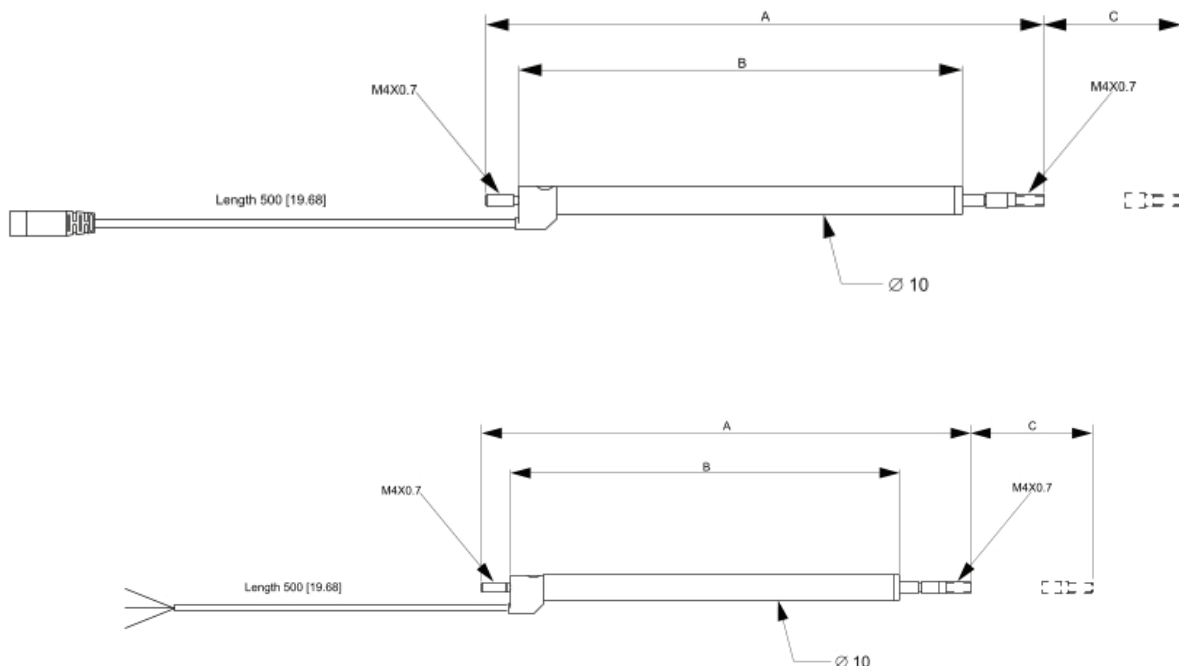
- si faccia molta attenzione a possibili piegature del cilindro interno; questi piegamenti, che possono capitare quando si stringono troppo le viti o in caso di montaggio scorretto, possono danneggiare seriamente il sensore;
- si estraiga il cilindro interno per circa 5mm (0.2 pollici) dalla posizione limite inferiore del sensore.

Nota: non si usi il sensore per misurare distanze superiori alla corsa massima del potenziometro.

4

Dimensioni, pinout e caratteristiche tecniche

I disegni sotto mostrano le dimensioni del sensore in millimetri [pollici]. Sensore terminante con connettore Binder 719 a 4 pin maschio sopra e a fili liberi sotto.

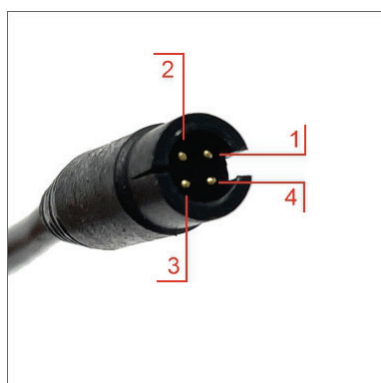


La tabella sotto mostra la crescita proporzionale in mm [pollici] di:

- "A" (distanza del sensore chiuso)
- "B" (lunghezza del corpo del sensore)
- and "C" (corsa del potenziometro).

"A" – Distanza del sensore chiuso	"B" lunghezza del corpo del sensore	Corsa del potenziometro (C)
165 mm [6.50]	131 mm [5.16]	50 mm [1.97]
190 mm [7.48]	156 mm [6.14]	75 mm [2.95]
215 mm [8.46]	181 mm [7.13]	100 mm [3.94]
240 mm [9.45]	206 mm [8.11]	125 mm [4.92]
265 mm [10.43]	231 mm [9.09]	150 mm [5.90]
290 mm [11.42]	256 mm [10.08]	175 mm [6.89]
315 mm [12.40]	281 mm [11.06]	200 mm [7.87]
340 mm [13.39]	306 mm [12.05]	225 mm [8.86]
365 mm [14.37]	331 mm [13.03]	250 mm [9.84]

Sotto sono mostrati il **connettore del sensore a sinistra** e il **connettore di qualsiasi dispositivo AiM a destra**; la tabella successiva mostra il pinout del connettore.


Pin

1
2
3
4

Funzione

Segnale analogico
GND
Non collegato
Vref 5 Vdc

Colore del cavo

Bianco
Nero
--
Blu

Sotto è mostrato il sensore a fili liberi e vengono spiegate le funzioni dei fili.

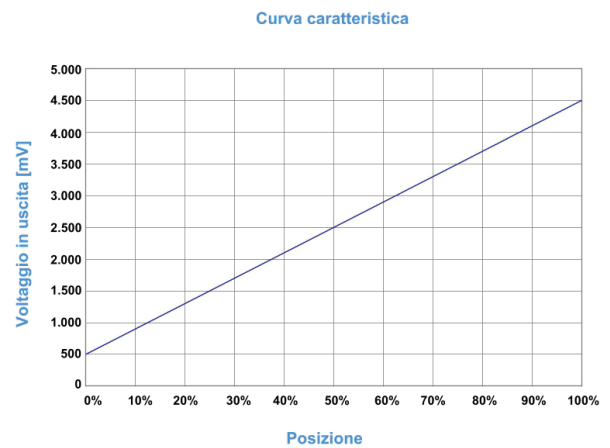


Funzione	Colore filo
Segnale analogico	Bianco
GND	Nero
Vref 5 Vdc	Blu

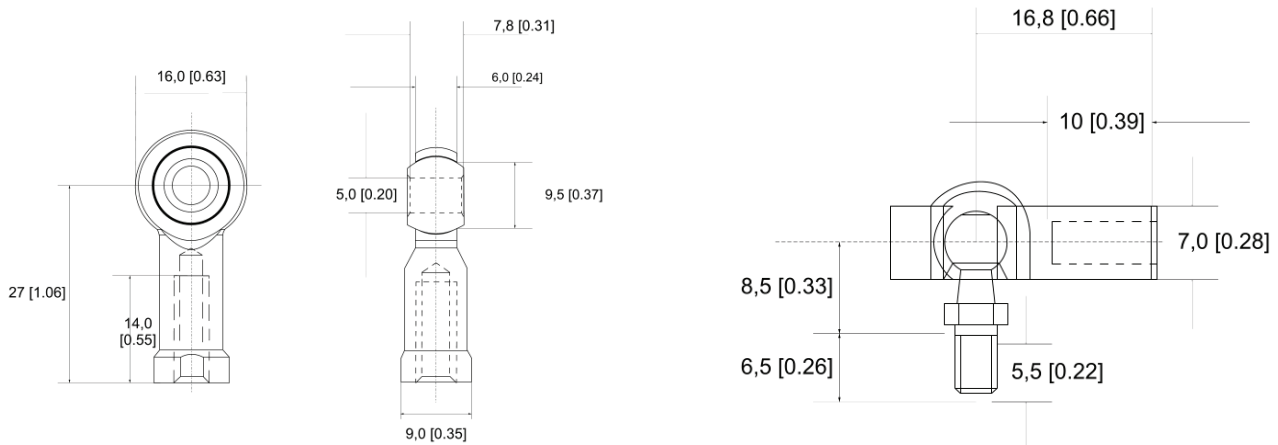
L'intervallo del segnale in uscita dal sensore va da 500 a 4900 mV per abilitare la rilevazione dell'errore. Qui sotto sono mostrate le caratteristiche diagnostiche e la curva caratteristica del sensore:

Lettura: < 100 mV-> ERRORE (**circuito aperto**)

Lettura: > 4900 mV -> ERRORE (**corto circuito**)



I disegni sotto mostrano le dimensioni in mm [pollici] del giunto a rilascio rapido (sinistra) e del giunto con cuscinetto (destra).



Le caratteristiche tecniche del sensore sono:

Caratteristica	Valore
Segnale in uscita	Vref 5 Vdc
Segnale in uscita	500 m=0 4500 mV=gamma completa
Ripetibilità	≤ 0.01 mm
Velocità di operatività	≤ 10 m/s
Ciclo di vita	>25 milioni di cicli
Linearità indipendente	≤±0.5%
Temperatura di funzionamento	da -30°C a +100°C
Impermeabilità	IP65
Corpo	Resina epossidica rinforzata con fibra di vetro
Barra	Fibra di carbonio
Peso	20÷40 g
Tipo cavo	Per alte temperature M22759 AWG26, Viton Sleeve
Lunghezza cavo	500 mm
Interfaccia di montaggio	Filettatura maschile M4x0.7

5 Prolunghe

Il sensore viene venduto con un cavo da 50 cm. Sono disponibili prolunghe di lunghezze standard come optional; è anche possibile ordinare cavi di lunghezze specifiche. I codici delle prolunghe cambiano con la lunghezza e a seconda del dispositivo cui devono essere collegati.

Cavi necessari per collegamento cio:

- EVO4S
- Channel Expansion

Codici:

- **V02PCB05BTXG** – lunghezza cavo: 500 mm
- **V02PCB10BTXG** – lunghezza cavo: 1000 mm
- **V02PCB15BTXG** – lunghezza cavo: 1500 mm
- **V02PCB20BTXG** – lunghezza cavo: 2000 mm
- **V02PCB25BTXG** – lunghezza cavo: 2500 mm
- **V02PCB30BTXG** – lunghezza cavo: 3000 mm



Prolunghe per collegamento con:

- MX* 1.2/1.3
- MX*1.2/1.3 Strada
- MXPS
- MXsl
- MXm
- EVO5
- MXL2
- PDM08 /PDM32

Codici prodotto:

- **V02PCB05B** – lunghezza cavo: 500 mm
- **V02PCB10B** – lunghezza cavo: 1000 mm
- **V02PCB15B** – lunghezza cavo: 1500 mm
- **V02PCB20B** – lunghezza cavo: 2000 mm
- **V02PCB25B** – lunghezza cavo: 2500 mm
- **V02PCB30B** – lunghezza cavo: 3000 mm

